

Fiche technique | Référence: 2016-1204

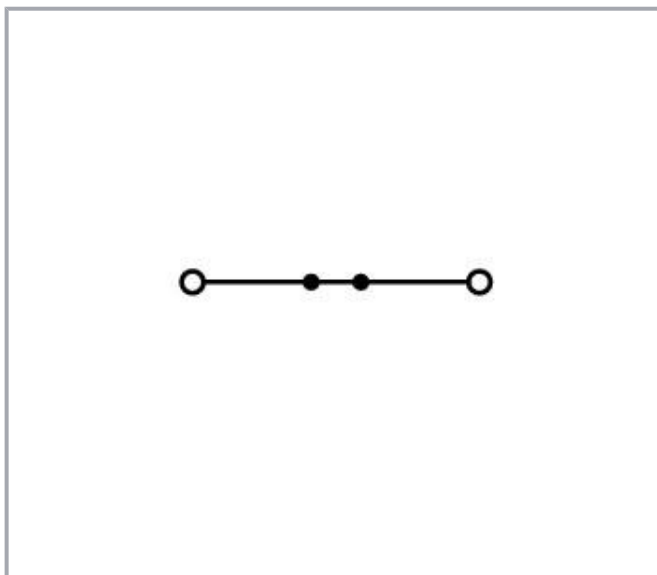
Borne de passage pour 2 conducteurs; 16 mm²; pour applications Ex e II et Ex i; Marquage latéral et central; Pour rail 35 x 15 et 35 x 7,5; Push-in CAGE CLAMP®; 16,00 mm²; bleu

www.wago.com/2016-1204



i L'image diffère de l'article.

Couleur: 



Description du produit :

Remarque de sécurité 1:

Dans le cas d'une charge de courant supérieure à 76 A, utiliser des rails DIN 35 d'une hauteur de 15 mm !

Données

Données électriques

Données de référence selon CEI/EN

| | |
|---|--|
| Données de référence selon | IEC/EN 60947-7-1 |
| Tension de référence (III / 3) | 800 V |
| Tension assignée de tenue aux chocs (III / 3) | 8 kV |
| Courant de référence | 76 A |
| Courant de référence 2 | 90 A |
| Légende Données de référence | (III / 3) ≙ Catégorie de surtension III / degré de pollution 3 |

Sous réserve de modifications. Veuillez tenir compte de la documentation du produit !

WAGO Contact SAS

Paris Nord 2 - 83 rue des Chardonnerets

93290 Tremblay-en-France | BP 55065

95947 Roissy CDG Cedex

Tél. : 0033/ 1/ 48172590 | Fax : 01 48 63 25 20 | E-mail : info-fr@wago.com

Avez-vous des questions sur nos produits ?

Nous nous tenons volontiers à votre disposition au 01 48 17 25 90.



Données de référence selon UL

| | |
|---------------------------------------|---------|
| Données d'approbation selon | UL 1059 |
| Tension de référence UL (Use Group B) | 600 V |
| Courant de référence UL (Use Group B) | 85 A |
| Tension de référence UL (Use Group C) | 600 V |
| Courant de référence UL (Use Group C) | 85 A |

Données de référence selon CSA

| | |
|--|-------|
| Tension de référence CSA (Use Group B) | 600 V |
| Courant de référence CSA (Use Group B) | 80 A |
| Tension de référence CSA (Use Group C) | 600 V |
| Courant de référence CSA (Use Group C) | 80 A |

EX-Données

| | |
|--|---|
| Ratings per | ATEX: PTB 05 ATEX 1031 U / IECEx: PTB 05.0015U (Ex eb IIC Gb) |
| Tension de référence EN (Ex e II) | 550 V |
| Courant de référence (Ex e II) | 70 A |
| Courant de référence (Ex e II) avec contact de pontage | 67 A |

Données de raccordement

| | |
|--|---|
| Technique de connexion | Push-in CAGE CLAMP® |
| Type d'actionnement | Push-in Outils de manipulation |
| Matière plastique conducteur raccordable | Cuivre |
| Section nominale : | 16 mm ² |
| Conducteur rigide | 0,5 ... 16 mm ² / 20 ... 6 AWG |
| Conducteur rigide; enfichage direct | 6 ... 16 mm ² / 14 ... 6 AWG |
| Conducteur souple | 0,5 ... 25 mm ² / 20 ... 4 AWG |
| Conducteurs souples; avec embout d'extrémité isolé | 0,5 ... 16 mm ² / 20 ... 6 AWG |
| Conducteur souple; avec embout d'extrémité, directement enfichable | 6 ... 16 mm ² / 10 ... 6 AWG |
| Remarque (Section de conducteur) | En fonction de la nature du conducteur, un conducteur de section inférieure peut également être enfichable directement. |
| Longueur de dénudage | 18 ... 20 mm / 0.71 ... 0.79 inch |
| Nombre total des points de connexion | 2 |
| Nombre total des potentiels | 1 |

Sous réserve de modifications. Veuillez tenir compte de la documentation du produit !

WAGO Contact SAS

Paris Nord 2 - 83 rue des Chardonnerets

93290 Tremblay-en-France | BP 55065

95947 Roissy CDG Cedex

Tél. : 0033/ 1/ 48172590 | Fax : 01 48 63 25 20 | E-mail : info-fr@wago.com

Avez-vous des questions sur nos produits ?

Nous nous tenons volontiers à votre disposition au 01 48 17 25 90.



| | |
|-----------------------------|-----------------|
| nombre des niveaux | 1 |
| Type de câblage | câblage frontal |
| Nombre logements de pontage | 2 |

Données géométriques

| | |
|--|----------------------|
| Largeur | 12 mm / 0.472 inch |
| Hauteur | 69,8 mm / 2.748 inch |
| Prof. à partir du niveau supérieur du rail | 36,9 mm / 1.453 inch |

Données mécaniques

| | |
|----------------------|--------------------------|
| Mode de construction | type horizontal |
| Type de montage | Rail 35 |
| Niveau de marquage | Marquage central/latéral |

Données du matériau

| | |
|------------------------------------|----------------------|
| Couleur | bleu |
| Matière isolante | Polyamide 66 (PA 66) |
| Classe d'inflammabilité selon UL94 | V0 |
| Charge calorifique | 0,382 MJ |
| Poids | 21,7 g |

Données commerciales

| | |
|--------------------------|---------------|
| Groupe de produits | 22 (TOPJOB S) |
| Type d'emballage | Carton |
| Pays d'origine | DE |
| GTIN | 4017332076647 |
| Numéro du tarif douanier | 85369010000 |

Autorisations / certificats

Ex-approbations

| Logo | Approbation | Norme | Nom du certificat |
|------|---|----------|-------------------------|
| | AEx | UL 60079 | E185892 sec.9 |
| | UL International Germany GmbH c/o Physikalisch Technische Bundesanstalt | | |
| | ATEX | EN 60079 | PTB 05 ATEX 1031 |
| | Physikalisch Technische Bundesanstalt (PTB) | | U (II 2 G Ex ell bzw. I |

Sous réserve de modifications. Veuillez tenir compte de la documentation du produit !

WAGO Contact SAS
 Paris Nord 2 - 83 rue des Chardonnerets
 93290 Tremblay-en-France | BP 55065
 95947 Roissy CDG Cedex
 Tél. : 0033/ 1/ 48172590 | Fax : 01 48 63 25 20 | E-mail : info-fr@wago.com

Avez-vous des questions sur nos produits ?
 Nous nous tenons volontiers à votre disposition au 01 48 17 25 90.



CCCEx
CQST/CNEx

CNCA-C23-01

2020312313000162



EAC
Brjansker Zertifizierungsstelle

TP TC 012/2011




RU C-DE.AM02.B.
00127/19

IECEX
Physikalisch Technische Bundesanstalt (PTB)



IEC 60079

IECEX PTB 05.0015
U

Homologations spécifiques au pays

| Logo | Approbation | Norme | Nom du certificat |
|--|---------------------------------|---------------|-------------------|
|  | CCA DEKRA Certification B.V. | EN 60947 | 2172580.01 |
|  | CCA DEKRA Certification B.V. | EN 60947 | NTR NL- 7294 |
|  | CSA DEKRA Certification B.V. | C22.2 No. 158 | 1579112 |

Autres approbations

| Logo | Approbation | Norme | Nom du certificat |
|--|------------------------------------|----------|--------------------------|
|  | ABS American Bureau of Shipping | - | 20- HG1941090- PDA |
|  | BV Bureau Veritas S.A. | EN 60947 | 38586/A0 |

Sous réserve de modifications. Veuillez tenir compte de la documentation du produit !

WAGO Contact SAS
Paris Nord 2 - 83 rue des Chardonnerets
93290 Tremblay-en-France | BP 55065
95947 Roissy CDG Cedex
Tél. : 0033/ 1/ 48172590 | Fax : 01 48 63 25 20 | E-mail : info-fr@wago.com

Avez-vous des questions sur nos produits ?
Nous nous tenons volontiers à votre disposition au 01 48 17 25 90.



DNV GL
Det Norske Veritas, Germanischer Lloyd

-

TAE00001V2




LR
Lloyds Register

EN 60947

91/20112
(E9)

Sécurité fonctionnelle

| Logo | Approbation | Norme | Nom du certificat |
|--|---|---------|-------------------|
|  | UL Underwriters Laboratories Inc. | UL 1059 | 20190731E45172 |

Accessoires nécessaires

Plaque d'extrémité

| | | |
|---|---|--|
|  | Réf.: 2016-1291 Plaque d'extrémité et intermédiaire; épaisseur 1 mm; gris | www.wago.com/2016-1291 |
|  | Réf.: 2016-1292 Plaque d'extrémité et intermédiaire; épaisseur 1 mm; orange | www.wago.com/2016-1292 |

Téléchargements

Documentation

Texte complémentaire

| | | | |
|---|--------------|-----------------|----------------|
| 2016-1204 X81 - Datei | 17 avr. 2019 | xml 4,3 kB | Téléchargement |
| 2016-1204 docx - Datei | 15 avr. 2019 | docx 15,3 kB | Téléchargement |
| Informations complémentaires Technical explanations | 3 avr. 2019 | pdf 2,2 MB | Téléchargement |

Données CAD/CAE

Données CAD

Sous réserve de modifications. Veuillez tenir compte de la documentation du produit !

WAGO Contact SAS
Paris Nord 2 - 83 rue des Chardonnerets
93290 Tremblay-en-France | BP 55065
95947 Roissy CDG Cedex
Tél.: 0033/ 1/ 48172590 | Fax : 01 48 63 25 20 | E-mail : info-fr@wago.com

Avez-vous des questions sur nos produits ?
Nous nous tenons volontiers à votre disposition au 01 48 17 25 90.

2D/3D Models 2016-1204

[URL](#)

[Téléchargement](#)

Données CAE

EPLAN Data Portal 2016-1204

[URL](#)

[Téléchargement](#)

WSCAD Universe 2016-1204

[URL](#)

[Téléchargement](#)

ZUKEN Portal 2016-1204

[URL](#)

[Téléchargement](#)

Conformité environnementale du produit

Recherche de conformité

Environmental Product Compliance 2016-1204

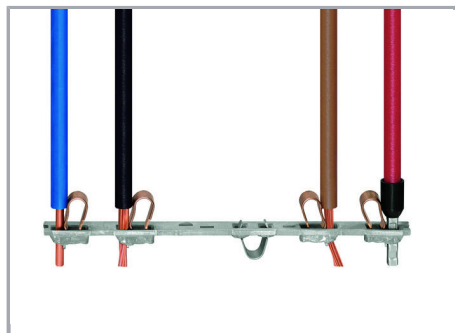
[URL](#)

[Téléchargement](#)

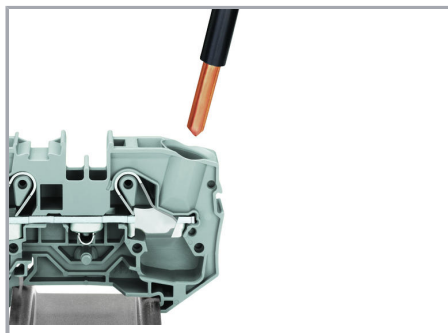
Borne de passage pour 2 conducteurs; 16 mm²; pour applications Ex e II et Ex i;
Marquage latéral et central; Pour rail 35 x 15 et 35 x 7,5; Push-in CAGE CLAMP®;
16,00 mm²; bleu

Indications de manipulation

Raccordement du conducteur

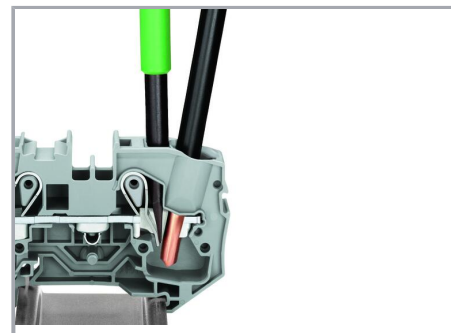


Tous les types de conducteurs en un clin d'œil



Raccordement du conducteur – insertion directe.

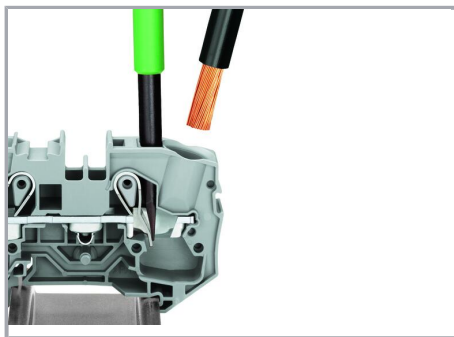
Les conducteurs rigides peuvent être insérés directement – sans aucun outil – jusqu'à une section supérieure et au moins deux sections en dessous de la section nominale.



Déconnecter le conducteur.

Déconnexion du conducteur avec un outil de manipulation - comme pour le CAGE CLAMP®.

Sous réserve de modifications. Veuillez tenir compte de la documentation du produit !



Raccordement des conducteurs avec outil de manipulation.

Raccordement de conducteurs avec outil de manipulation

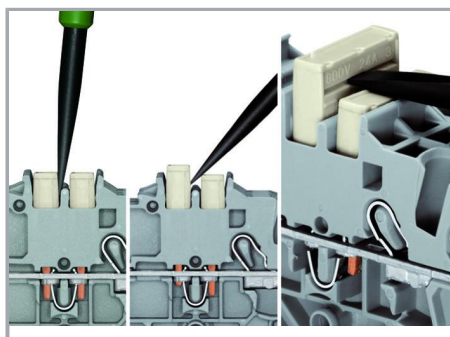
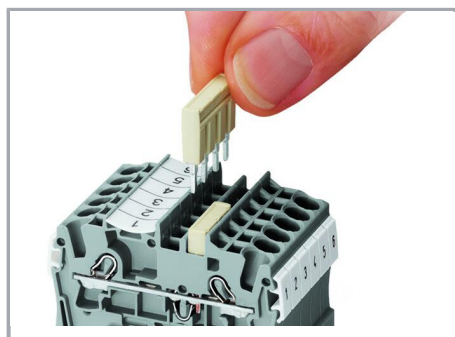
Comme pour le ressort CAGE CLAMP®, les conducteurs souples de petites sections et sans embout ne peuvent se raccorder par insertion directe. Il faut donc les introduire, après avoir ouvert la cage à ressort en introduisant verticalement un tournevis dans l'ouverture prévue.

Avantage:

L'ouverture d'introduction du conducteur avec une inclinaison de 15° par rapport à l'outil de manipulation augmente considérablement le confort de câblage.

Pontage

Sous réserve de modifications. Veuillez tenir compte de la documentation du produit !



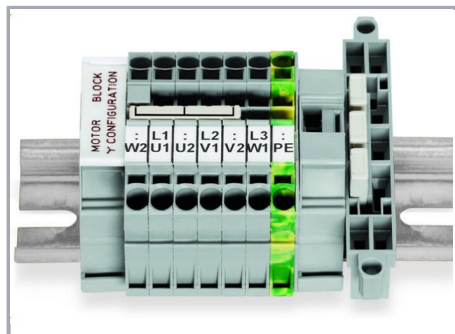
Le système de peignes de pontage est basé sur le principe connecteur mâle/femelle. Chaque borne est munie d'une prise double avec ressort en acier (chrome-nickel). Les contacts de pontage peuvent être fabriqués en cuivre électrolytique avec des dimensions particulièrement petites. Toutefois, ces derniers peuvent être chargés jusqu'au courant nominal de la borne. Les bornes de mise à la terre peuvent être aussi pontées. Les ponts sont réalisés en retirant des broches de contact (séries 2000, 2001, 2002, 2004).

Démonter les peignes de pontage

Pour retirer le contact de pontage, introduire l'outil de manipulation entre le contact de pontage et la paroi de séparation du guide de pontage, puis faire levier afin de le soulever.

Pour retirer les contacts de pontage (de moins de 5 pôles), faire levier avec l'outil de manipulation par le centre (voir fig.3); pour plus de 5 pôles, agir des deux côtés.

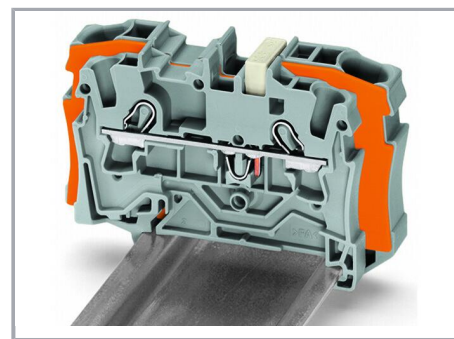
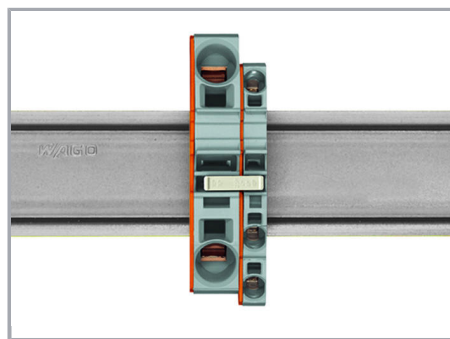
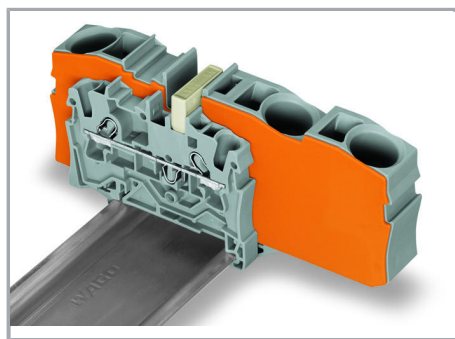
Pontage



Ce pontage est conçu pour la réalisation d'un couplage en étoile et s'utilise sur les borniers de moteurs équipés de bornes sur rail TOPJOB®S.

Pontage

Sous réserve de modifications. Veuillez tenir compte de la documentation du produit !



Les ponts réducteurs sont conçus pour la connexion entre les bornes de passage de grandes sections et de petites sections, sans perte de points de connexion. Ils ont par ex. un intérêt lorsque pour de grandes longueurs de conducteurs la chute de tension doit être maintenue faible, mais que « sur place » la section nominale suffit.

Le pontage peut se faire au choix sur le point de connexion ouvert ou par dessus la paroi arrière de la borne, mais aussi être réalisés en même temps dans les deux directions. En cas de besoin, les bornes de passage de sections inférieures peuvent être connectées en parallèle à l'aide de peigne de pontage.

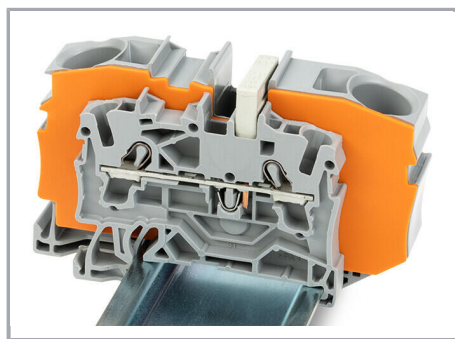
Lors du pontage avec des contacts de pontage réducteur il faut toujours prévoir une plaque d'extrémité entre les bornes à ponter.

Contact de pontage réducteur (2006-499) :
de 6/4 mm² (séries 2006/2004) à 4/2,5/1,5 mm² (séries 2004/2002/2001)

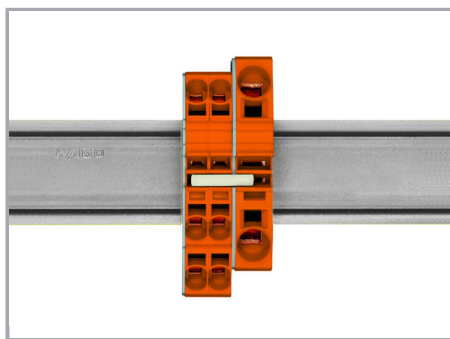
Sous réserve de modifications. Veuillez tenir compte de la documentation du produit !

WAGO Contact SAS
Paris Nord 2 - 83 rue des Chardonnerets
93290 Tremblay-en-France | BP 55065
95947 Roissy CDG Cedex
Tél. : 0033/ 1/ 48172590 | Fax : 01 48 63 25 20 | E-mail : info-fr@wago.com

Avez-vous des questions sur nos produits ?
Nous nous tenons volontiers à votre disposition au 01 48 17 25 90.

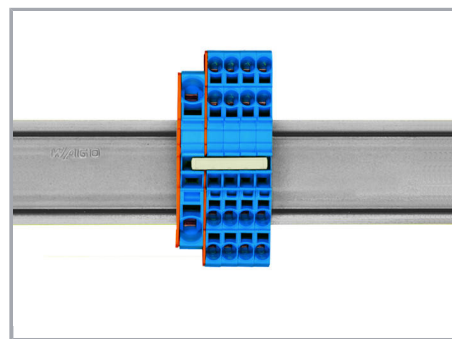


Contact de pontage réducteur (2016-499) :
de 16/10 mm² (séries 2016/2010) à 10/6/4/2,
5 mm² (séries 2010/2006/2004/2002)



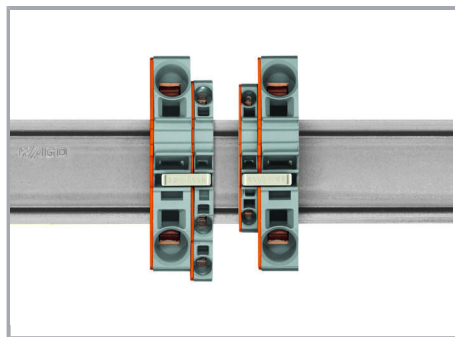
Peigne de pontage réducteur

Pour les sections de 16 mm² et 10 mm², le pontage par la face ouverte de la borne avec plaque d'extrémité est possible jusqu'à deux sections inférieures et pour les sections de 6 /4/2,5 mm², il est possible jusqu'à une section inférieure ; par ex. 16 mm² à 6 mm² (voir fig.) ou 10 mm² à 4 mm².



Peigne de pontage réducteur

Le pontage d'une borne équipée avec plaque d'extrémité est possible jusqu'à deux sections inférieures ; par ex. 16 mm² à 6 mm² ou 6 mm² à 2,5 mm² (voir fig.)

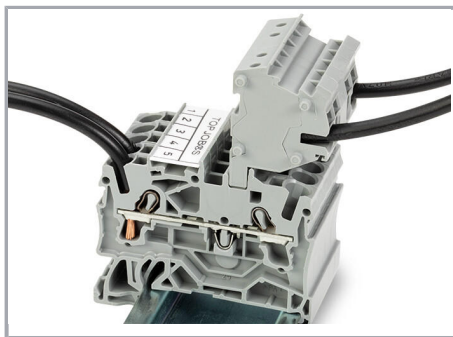


Ici, vous devez respecter les points suivants :

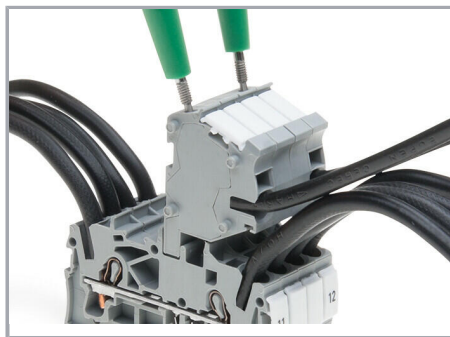
Le courant total des sorties ne doit pas dépasser le courant nominal du contact de pontage réducteur/peigne de pontage.

Test

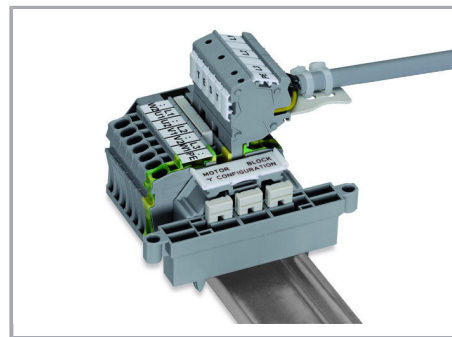
Sous réserve de modifications. Veuillez tenir compte de la documentation du produit !



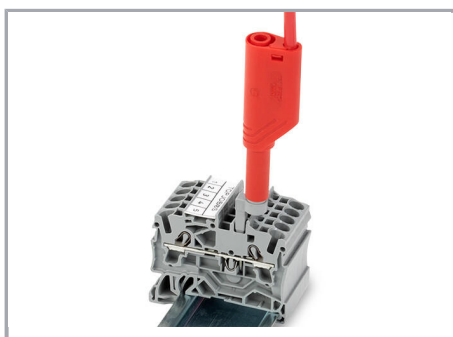
Ces modules connecteurs offrent des possibilités de raccordement supplémentaire avec la même section que les bornes sur rail correspondantes.



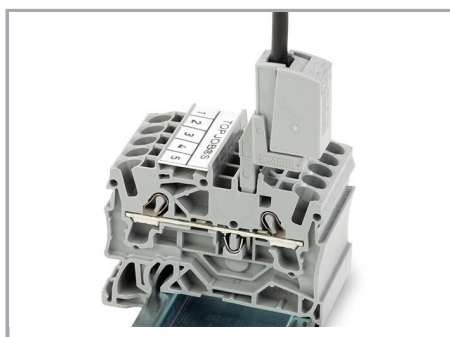
Les connecteurs TOPJOB®S disposent d'un trou de test (diamètre 2 mm) avec 2 pôles permettant de réaliser des tests de tension.



Bloc de bornes, connexion d'un moteur

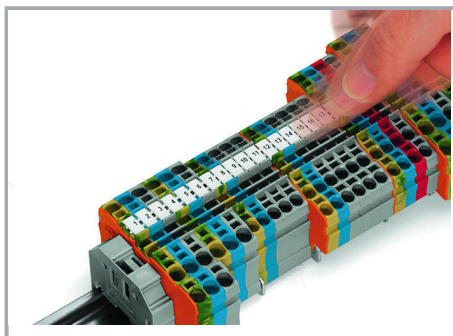


L'adaptateur de test CAT I (2009-174) pour les fiches de contrôle de 4 mm de diamètre est prévu pour les séries 2000 à 2016.

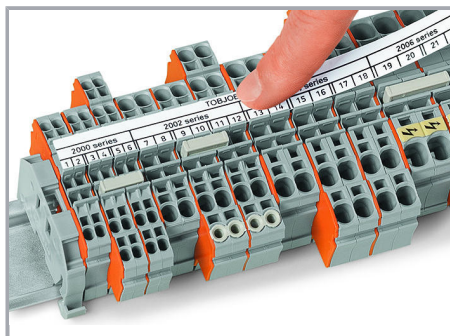


La fiche de test (2009-182) est appropriée pour les séries 2000 à 2016 pour le raccordement sans outil des fils d'essai individuels jusqu'à 2,5 mm².

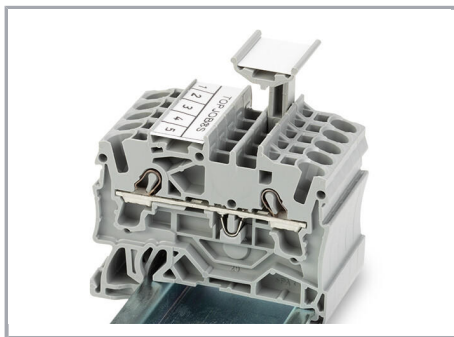
Repérage



Encliqueter dans le logement de marquage



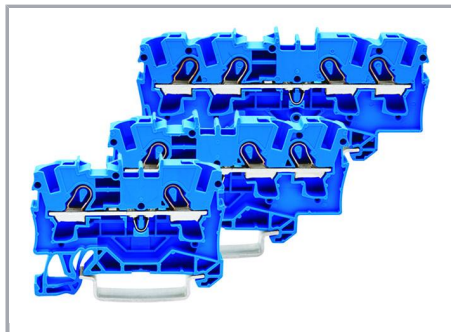
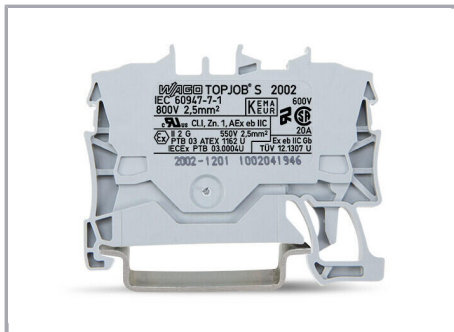
Sous réserve de modifications. Veuillez tenir compte de la documentation du produit !



Porte-étiquettes de groupe TOPJOB®S (2009-193), ici avec bandes de marquage, utilisable pour toutes les bornes sur rail TOPJOB®S des séries 2000 à 2016.

Ne pas placer par-dessus une plaque d'extrémité !

Utilisation Ex



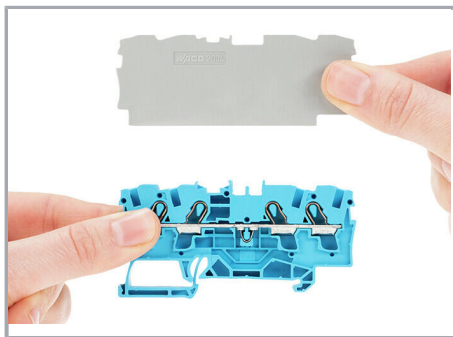
Les bornes de passage avec boîtier isolant bleu sont appropriées pour les applications Ex i.

Toutes les bornes de passage et de protection sont appropriées pour les applications Ex e II.

Sous réserve de modifications. Veuillez tenir compte de la documentation du produit !

WAGO Contact SAS
Paris Nord 2 - 83 rue des Chardonnerets
93290 Tremblay-en-France | BP 55065
95947 Roissy CDG Cedex
Tél. : 0033/ 1/ 48172590 | Fax : 01 48 63 25 20 | E-mail : info-fr@wago.com

Avez-vous des questions sur nos produits ?
Nous nous tenons volontiers à votre disposition au 01 48 17 25 90.



Séparateur Ex e/Ex i

La première borne après un séparateur Ex e /Ex i doit être dotée d'une plaque d'extrémité !



Barrette à bornes Ex e II/Ex i

Attention :

Les pieds mobiles des bornes et le séparateur indiquent le même sens de montage !



La barrette à bornes Ex e II est séparée de la barrette à bornes Ex i par le séparateur.

Plaque d'extrémité

Bornes Ex e II

Séparateur Ex e/Ex i

Plaque d'extrémité

Bornes Ex i

Selon EN 60079-11:2012, il faut maintenir une distance minimale de 50 mm entre les éléments de raccordement des circuits Ex-e et Ex-i. Lors du montage de bornes sur rail Ex e et Ex i sur un rail commun, les séparateurs Ex e/Ex i peuvent être utilisés pour un gain de place.

Sous réserve de modifications. Veuillez tenir compte de la documentation du produit !